




-  Tiszta vízhez
-  Háztartási használat
-  Lakossági használat

※ Az energiafogyasztás akár 50 százalékkal történő csökkentése



A klasszikus JET koncepció továbbfejlesztéséből született meg a SUPER JET.

- ※ Magas hidraulikai hatékonyság
- ※ Jobb fogyasztás/teljesítmény arány
- ※ Turbulencia csökkentése
- ※ Zajcsökkentés

TELJESÍTMÉNY TARTOMÁNY

- Szállítási teljesítmény **120 l/perc-ig** (7.2 m³/h)
- Emelési magasság **72 m-ig**

FUTURE JET

Kutatási és fejlesztési részlegünk megvalósította a klasszikus önfelszívó szivattyú evolúcióját, és megalkotta a FUTURE JET rendszert.

A nemzetközileg bejegyzett szabadalommal rendelkező FUTURE JET ugyanazt a nyomást éri el, mint a klasszikus JET, de megduplázza az áramlási sebességet, így akár 50%-kal csökkenti az energiafogyasztást.

ÜZEMBE HELYEZÉS ÉS HASZNÁLAT

A FUTURE JET önfelszívó szivattyúkat úgy tervezték, hogy még a szivattyúzott folyadékkal kevert levegő jelenlétében is zízet szívjanak.

A megbízhatóságuk és egyszerű használatuknak köszönhetően a tiszta víz szivattyúzására a háztartási területen, különösen kis vagy közepes méretű ellátó tartályokkal kombinált vízosztáshoz, zöldségskertek öntözéséhez stb. ajánlott.

HASZNÁLATI KORLÁTOK

- Manometrikus szívómélység **9 m** -ig (HS)
- Folyadék hőmérséklet **-10 °C** -tól **+40 °C**-ig
- Környezeti hőmérséklet **+40 °C**-ig
- Maximális nyomás a szivattyúházban:
 - **6 bar** a FUTURE JET 1 esetében
 - **7 bar** a FUTURE JET 2 esetében

MEGRENDELHETŐ VÁLTOZAT

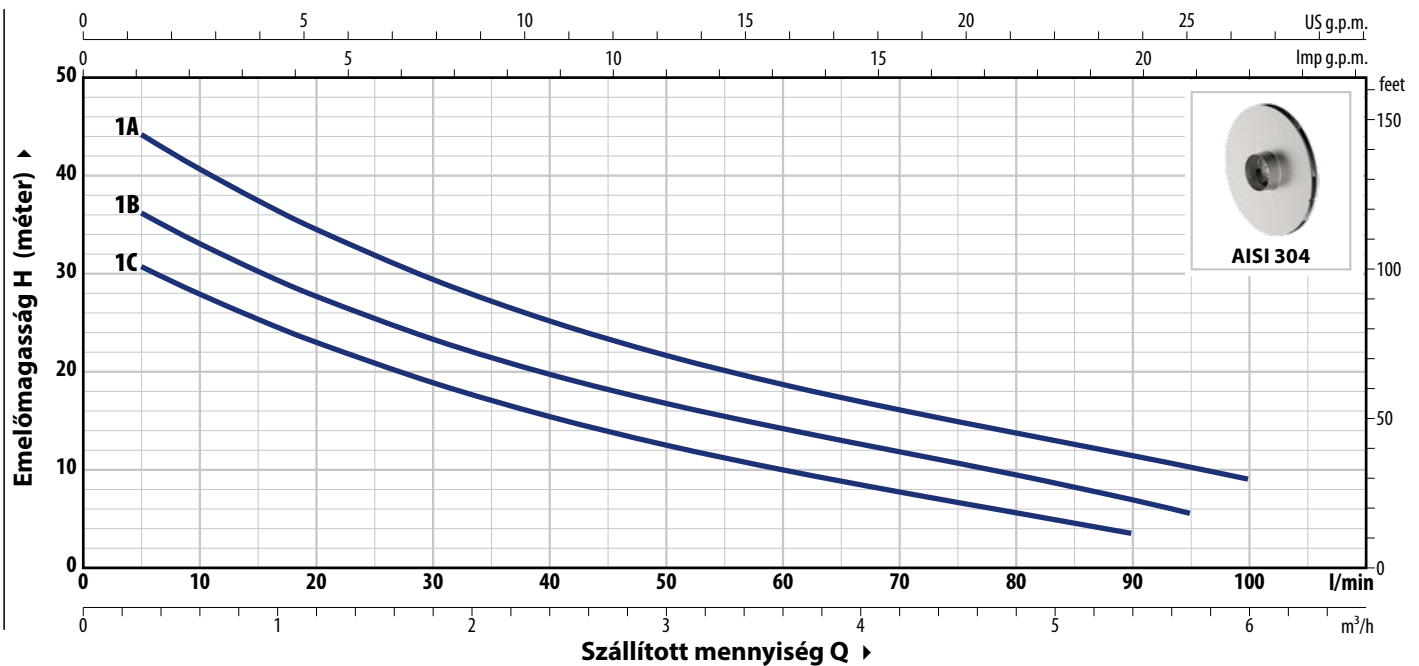
- ※ Elektromos szivattyú technopolimer járókerékkel (gazdaságos változat)
- ※ Eltérő feszültség vagy 60 Hz frekvencia

SZABADALMAK - VÉDJEJYEK - MODELLEK

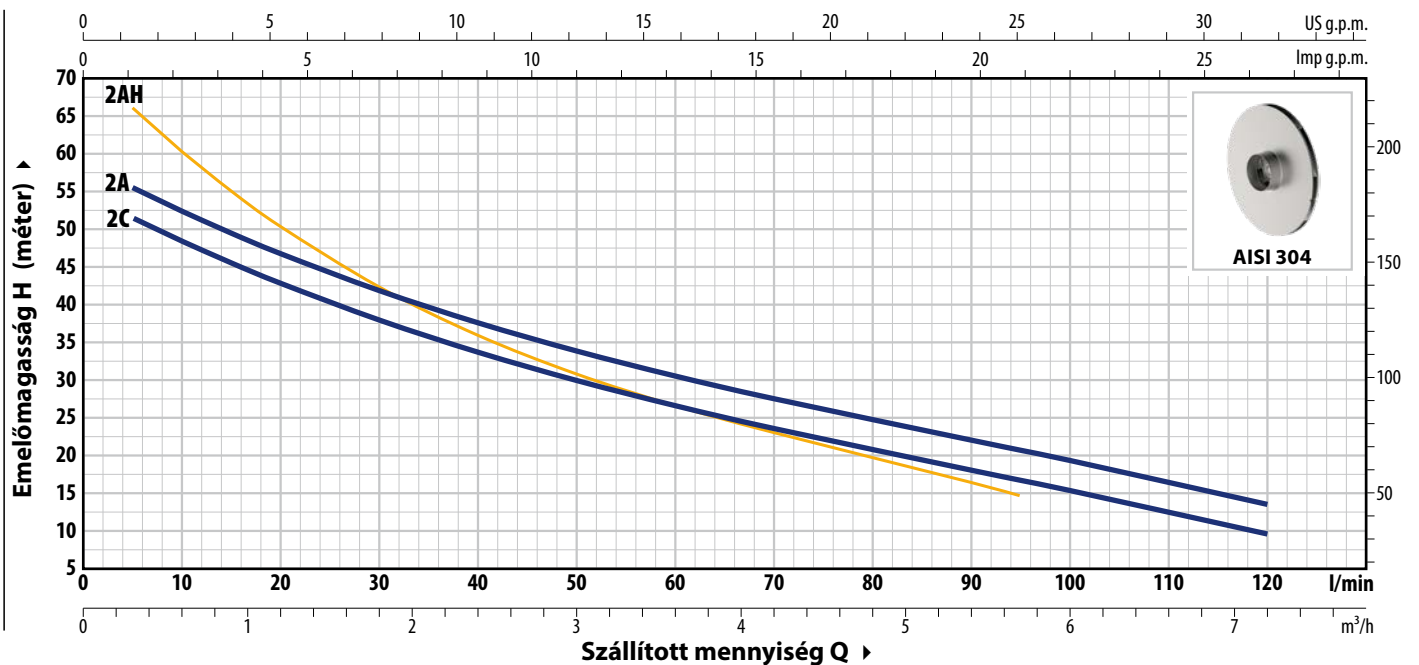
- FUTURE JET® Bejegyzett védjegy száma n° 018198453
- Regisztrált közösségi formatervezési szám n° 002218610
- Európai szabadalmi szám n° 1 510 696
- Szabadalom száma: PCT/IT2019/050168

GÖRBÉK ÉS TELJESÍTMÉNYADATOK – HS=0 m

50 Hz



TÍPUS		TELJ. (P ₂)		1~3~	Q	m ³ /h										
Egyfázisú	Háromfázisú	kW	HP			0	0.3	0.6	1.2	2.4	3.6	4.8	5.4	5.7	6.0	
FUTURE JETm 1C	FUTURE JET 1C	0.37	0.50			33.5	30.5	28	23	15.4	10	6	3.5			
FUTURE JETm 1B	FUTURE JET 1B	0.48	0.65	IE2 IE3	H méter	40	36	33	27.6	19.7	14.2	9.5	7	5.5		
FUTURE JETm 1A	FUTURE JET 1A	0.55	0.75			48	44	40.6	34.5	25.2	18.7	13.7	11.4	10.2	9	



TÍPUS		TELJ. (P ₂)		1~3~	Q	m ³ /h												
Egyfázisú	Háromfázisú	kW	HP			0	0.3	0.6	1.2	2.4	3.6	4.8	5.4	5.7	6.0	7.2		
FUTURE JETm 2C	FUTURE JET 2C	0.75	1			55	52	49	43	34	27	20.5	18.3	17	15.5	10		
FUTURE JETm 2A	FUTURE JET 2A	0.90	1.25	IE2 IE3	H méter	59	56	53	47	38	32	25	22.3	21	19.5	13.7		
FUTURE JETm 2AH	FUTURE JET 2AH	0.90	1.25			72	66	60	50.5	36	27	20	16.8	15				

Q = Szállított mennyiség H = Teljes manometrikus emelőmagasság HS = Szívómélység

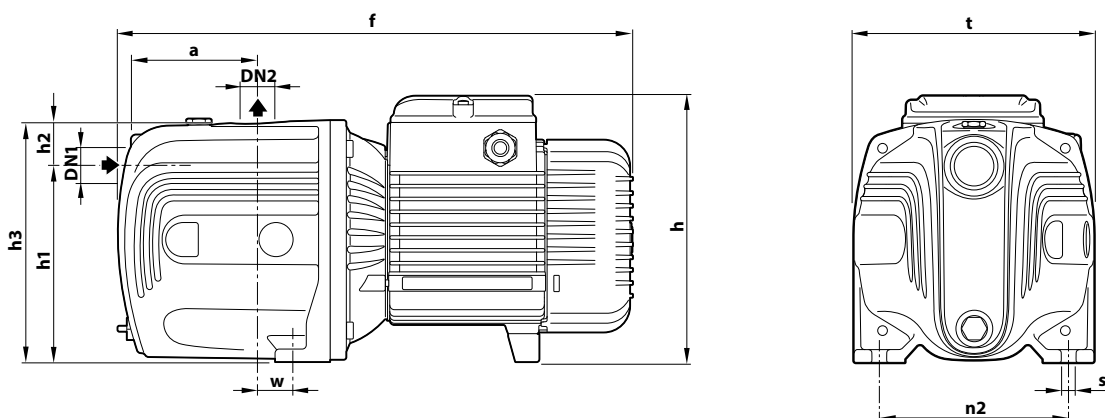
Jelleggörbe tolerancia az EN ISO 9906 Grado 3B szerint

ABSZORPCIÓ

TÍPUS	FESZÜLTSG
Egyfázisú	230 V
FUTURE JETm 1C	2.6 A
FUTURE JETm 1B	3.2 A
FUTURE JETm 1A	4.0 A
FUTURE JETm 2C	5.8 A
FUTURE JETm 2A	6.6 A
FUTURE JETm 2AH	6.6 A

TÍPUS	FESZÜLTSG	
Háromfázisú	230 V - Δ	400 V - 人
FUTURE JET 1C	1.7 A	1.0 A
FUTURE JET 1B	2.1 A	1.2 A
FUTURE JET 1A	2.8 A	1.6 A
FUTURE JET 2C	4.7 A	2.7 A
FUTURE JET 2A	5.2 A	3.0 A
FUTURE JET 2AH	5.2 A	3.0 A

MÉRETEK ÉS SÚLYOK



TÍPUS		CSATL.		MÉRETEK mm										kg	
Egyfázisú	Háromfázisú	DN1	DN2	a	f	h	h1	h2	h3	t	n2	w	s	1~	3~
FUTURE JETm 1C	FUTURE JET 1C	1"	1"	94	357	171	127	35	162	158	124	24	10	9.7	9.7
FUTURE JETm 1B	FUTURE JET 1B													9.8	9.8
FUTURE JETm 1A	FUTURE JET 1A													10.7	10.0
FUTURE JETm 2C	FUTURE JET 2C			96	389	200*	147	33	180	180	142	22	10	14.0	14.0
FUTURE JETm 2A	FUTURE JET 2A													15.0	14.0
FUTURE JETm 2AH	FUTURE JET 2AH													15.0	14.0

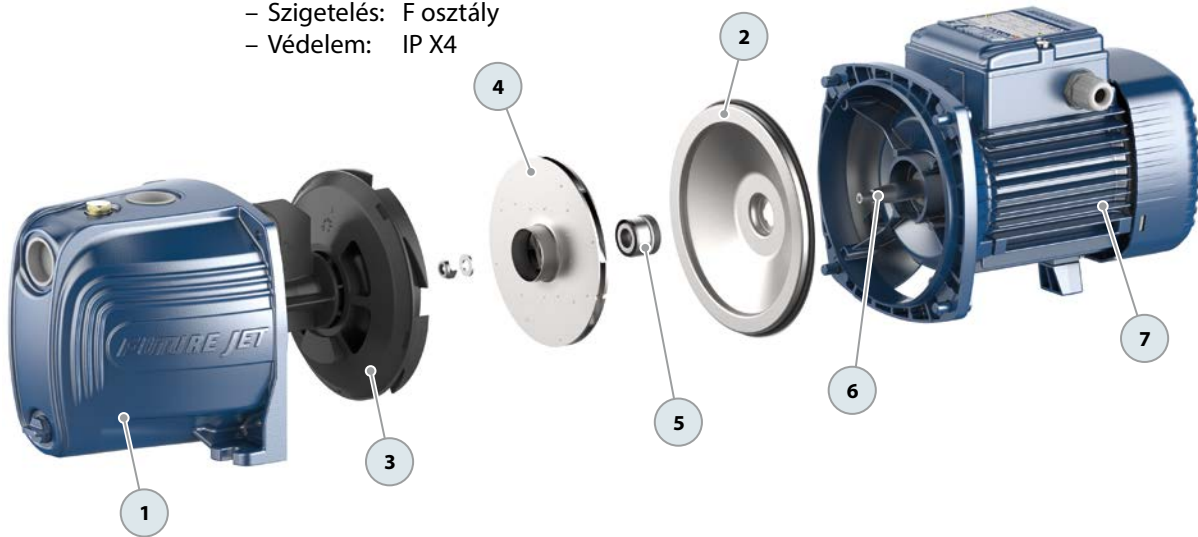
(*) h=220 mm az egyfázisú 110 V-os változatoknál

RAKLAPOZÁS

TÍPUS		GYŰJTŐFUVAROZÁSHOZ
Egyfázisú	Háromfázisú	szivattyúk száma
FUTURE JETm 1C	FUTURE JET 1C	98
FUTURE JETm 1B	FUTURE JET 1B	98
FUTURE JETm 1A	FUTURE JET 1A	98
FUTURE JETm 2C	FUTURE JET 2C	72
FUTURE JETm 2A	FUTURE JET 2A	72
FUTURE JETm 2AH	FUTURE JET 2AH	72

FELÉPÍTÉSI JELLEMZŐK

1 Szivattyúház	FUTURE JET 1: Katarforézis eljárással kezelt öntvény, menetes csatlakozókkal ellátva ISO 228/1 FUTURE JET 2: Öntöttvas, ISO 228/1 menetes csatlakozókkal ellátva start of production with new design 07.2024			
2 Szivattyúpajzs	Rozsdamentes acél AISI 304			
3 Ejektor csoport	Noryl™			
4 Járókerék	Rozsdamentes acél AISI 304			
5 Tengelytömítés	Szivattyú	Tömítés	Tengely	Anyagok
	FUTURE JET 1	AR-12	Ø 12 mm	Kerámia / Grafit / NBR
	FUTURE JET 2	AR-14	Ø 14 mm	Kerámia / Grafit / NBR
6 Motortengely	Rozsdamentes acél AISI 431			
7 Elektromos motor	FUTURE JETm: egyfázisú 230 V - 50 Hz a tekercselésbe épített hőkioldós védelemmel. FUTURE JET: háromfázisú 230/400 V - 50 Hz. ※ Az elektromos szivattyúk nagy hatékonyságú motorokkal vannak felszerelve (IEC 60034-30-1) IE2 hatékonysági osztály az egyfázisú modellek esetén IE3 hatékonysági osztály a háromfázisú modellek esetén – Folyamatos működés S1 – Szigetelés: F osztály – Védelem: IP X4			



TELEPÍTÉSI PÉLDÁK

