

**Kompaktabb, könnyebb, és még hatékonyabb.**

A levegő teljes eltávolítására a fűtési és hűtési rendszerekből.

A Flamcovent Smart levegő leválasztók a legkisebb mikrobuborékokat is eltávolítják a rendszerben keringő vízből. Szinte karbantartásmentesek, és az áramlási ellenállásuk elhanyagolhatóan kicsi.

**Előnyök**

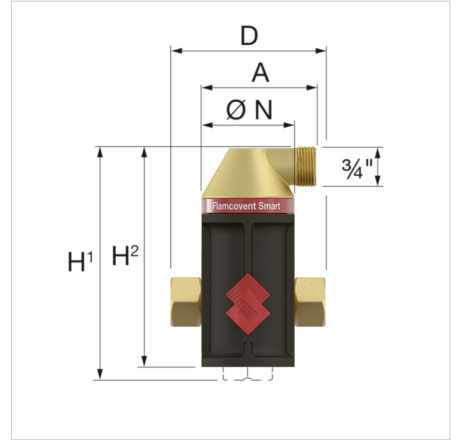
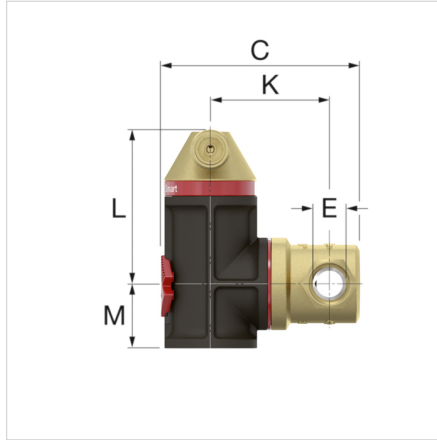
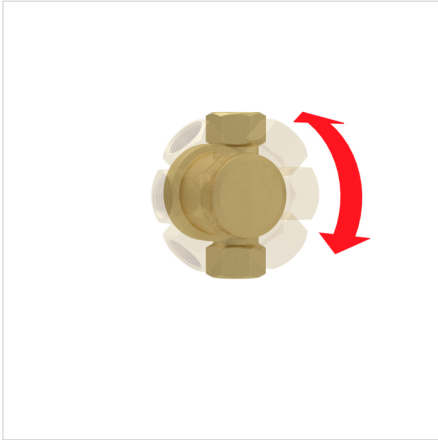
- 60%-kal jobb teljesítmény a hagyományos levegő leválasztókhoz képest.
- Egyedülálló áramlási sebességek, akár 3 m/s.
- Minden típusú csővezetékhez alkalmazható.
- Kompakt méret, könnyű súly.
- Rendkívül alacsony áramlási ellenállás alacsony energia veszteség mellett.
- Egyenletes teljesítmény a teljes élettartama alatt.

**Műszaki adatok**

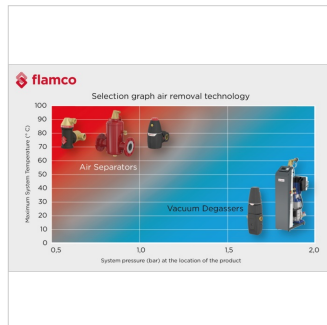
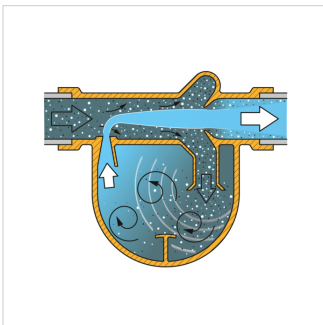
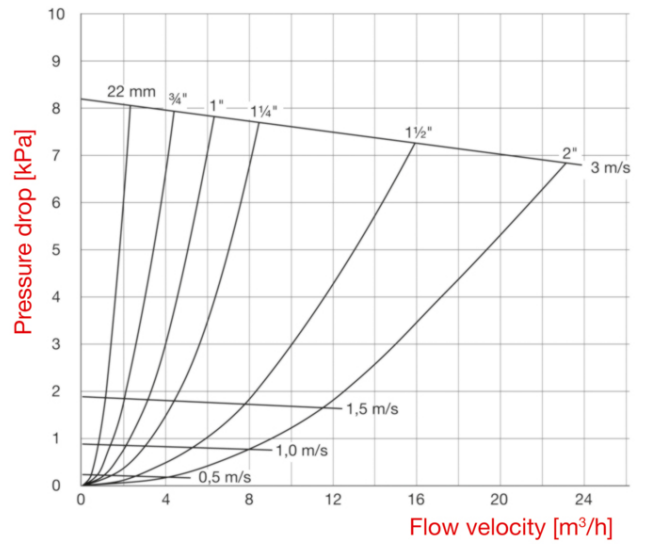
- Anyaga: sárgaréz és kiváló minőségű műanyag.
- Minimális/Maximális üzemhőmérséklet: -10 °C / 120 °C.
- Minimális/maximális rendszernyomás: 0,2 bar / 10 bar.
- Minimális/maximális üzemi nyomás: 0,2 bar / 6 bar.
- Akár 50% glikol alapú fagyállóval is tölthető.
- Akár 30% etanol alapú fagyállóval is tölthető.



Megnevezés	Flamcovent Smart G2"F	
Cikkszám	30006	
GTIN	8712874300064	
Típus	<u>Flamcovent Smart</u>	
Csatlakozás	G 2" F	
Méret	A [mm]	94
	C [mm]	206
	D [mm]	140
	K [mm]	117
	L [mm]	173
	M [mm]	54
	H/H1 [mm]	243
	H2 [mm]	227
	Ø N [mm]	92
Tömeg [kg]	2,16	



Selection table for Flamcovent & Clean Smart series



**Termékjellemzők**

Termék kategória	Filters/separators
Termékbesorolás	Lég és iszapleválasztó hűtött vízhez / hűtési rendszerhez
Leírás	None
Márka	Flamco
Termék típus	Smart Air & Dirt (=< 2")
Cikkszám	30006
GTIN	8712874300064

**Általános információ**

Leválasztó típusa	Levegő
Modell	Horizontal/vertical
Material of connection	Sárgaréz
Material quality connection	Más
Housing material	Más
Housing material quality	Más
Variable flow direction	Nem
Fűtésre alkalmas	Igen
Hűtésre alkalmas	Igen
Suitable for solar	Nem
Névleges belső átmérő	2" (50)
Külső csőátmérő	60.3 mm
Kapcsolat	Belső menet gáz hengeres
Szerkezethossz	140 mm
Cikk tömörítési szakasz	PN 10
Felületvédelem	Untreated
Whirl operating principle	Nem
Negative pressure operating principle	Nem
Magnet operating principle	Nem
Thrust operating principle	Igen
Partial flow principle	Igen
Principle full flow with settling	Nem
Cleaning possible during operation	Nem
Magnet location	Egyik sem
Átfolyási kapacitás	0 - 24.92 m <sup>3</sup> /h
Nyitott rendszerekhez alkalmas	Nem
Zárt rendszerekhez alkalmazható	Igen
With drain valve	Nem
Leszerelhető szűrővel	Nem
A szűrő térfogata	0 l
A hálószűrő kiszűrése	0 mm
Backwash filter	Nem
Min. pressure for back flush	0 bar
Automatikus légtelenítővel	Igen
Csatlakozókkal	Nem
Az előremenő és vissztérő távolsága	0 mm
Medium temperature (continuous)	0 - 120 °C
Max üzemi nyomás	10 bar
Kvs érték	0
Szigeteléssel	Nem
Heat conduction coefficient insulation material (λ)	0 W/(m.K)
Max. glycol mixture	50 %
Anyag	Műanyag
Működési elve	Más
Lefuvarószeleppel	Igen
Maximális középhőmérséklet	120 °C
Beépíthető automata töltő	Nem

**Keresse a további információkat az Interneten:**

[Telepítési és üzemeltetési útmutató](#)  
[Statement of Conformity](#)  
[Flamcovent Smart ADSK](#)  
[Flamcovent Smart ADSK Revit](#)  
[Flamcovent Smart DWG](#)  
[Flamcovent Smart STEP](#)  
[Termék katalógus PDF - 58-as kiadás \(2018\)](#)  
[Brochure](#)  
[Tender Text](#)  
[Flamcovent & Clean Smart](#)

2040 - BUDAÖRS  
Gyár utca 2. (Bánki Donát út) - hu

T +36 23 880 981  
E [hu.info@aalberts-hfc.com](mailto:hu.info@aalberts-hfc.com)  
I [flamco.aalberts-hfc.com/hu](http://flamco.aalberts-hfc.com/hu)